

Uživatelský návod pro satelitní a combo přístroje VANTAGE 8000

UPOZORNĚNÍ:

Registrujte se na fóru technické podpory www.vantagefunclub.cz
Naleznete zde i info o správné instalaci HDD do přijímače a další info o vašem přijímači.
Znalost a poskytnutí sériového čísla vašeho přístroje při registraci je podmínkou po umožnění přístupu.
Autorizace údajů trvá přibližně týden.

Některé části manuálu se mohou lišit v závislosti na modelu. Ovládání a základní nastavení je však shodné u všech modelů vybavených daným typem OSD (řada 7100, 6000 a 8000)



Děkujeme za nákup přijímače Vantage řady 8000. Pořídili jste si jeden z nejvyšších produktů na trhu a my věříme, že s jeho službami budete spokojeni. Verze manuálu: 1

Bezpečnostní instrukce.....	2
Před tím, než začnete.....	3
Všeobecné vlastnosti.....	3
Součást balení.....	3
Ovládání a funkce.....	3
Přední panel.....	3
Zadní panel.....	4
Dálkové ovládání.....	4
Připojení.....	5
Umístění vašeho přijímače.....	6
Připojení přijímače s parabolou.....	6
Připojení vašeho analogového přijímače.....	6
Připojení TV přijímače.....	6
Připojení videorekordéru (v závislosti na modelu).....	6
Připojení externího Hi-Fi systému.....	6
Připojení digitálního audio systému.....	7
Prvotní nastavení a ovládání.....	7
Menu.....	7
Začínáme.....	7
<< SATELIT >>.....	7
Nastavení antény.....	7
Tuner 1.....	7
Tuner 1 a Tuner 2.....	7
Automatické vyhledávání.....	7
<< POZEMNÍ TV (Digitál) >>.....	7
Automatické vyhledávání.....	7
Základní ovládání.....	8
Přepínání kanálů.....	8
Ovládání hlasitosti.....	8
Infobanner.....	8
Výběr zvukové stopy.....	8
Titulky.....	8
Výběr OSD teletextu.....	8
Výběr VBI Teletextu.....	8
MoSAiC.....	8
Časovač (Sleep).....	8
Zoom.....	8
Seznam kanálů.....	8
Elektronický programový průvodce (EPG).....	9
Stromová struktura menu.....	9

Menu	9
Instalace - <<SATELIT>> Tuner1 nebo Tuner2	9
Nastavení antény	9
Nastavení motoru	10
Automatické vyhledávání	11
Manuální vyhledávání	11
Blind Scan	11
Instalace - <<POZEMNÍ TV (Digital)>>	11
Automatické prohledávání	11
Manuální prohledávání	11
Tovární nastavení	11
Systémové nastavení	12
Nastavení jazyka	12
Nastavení OSD	12
Nastavení médií	12
Nastavení času	12
Rezervace času	12
Systémové informace	12
Nastavení kanálů	12
Mazání kanálů	12
Vymazání všech kanálů	12
Oblíbené kanály	12
Editace kanálů	12
SW manager	13
Rodičovský zámek	13
Nastavit zámek kanálů	13
Řízení zámku	13
Změna PIN kódu	13
Update software	13
Hry	13
Multimédia	13
USB1 a USB2	13
SATA	13
PVR funkce	13
Ethernet	14
PVR Funkce	14
Módy nahrávání	14
Vantage Player	14
Střihové funkce	15
Záložky	15
Podmíněný přístup	15
Odstranění problémů	15
Specifikace	16
Likvidace starého zařízení	16
Další informace	16
Instalace pevného disku	16

Bezpečnostní instrukce

Tento výrobek je konstruován tak, aby splňoval mezinárodní bezpečnostní standardy. Prosíme přečtěte si pozorně všechny bezpečnostní instrukce a návod na použití a uschovejte tento manuál pro budoucí potřebu.

Napájení:
AC 100-250V, 50-60Hz

Přetížení:
Nepřetěžujte elektrickou přípojku, neboť to může vést k požáru, či jiné škodě.

Tekutiny:
Tento výrobek nesmí být vystaven působení žádných tekutin. Neumisťujte žádné objekty obsahující tekutiny na výrobek nebo v jeho blízkosti.

Čištění:
Před čištěním odpojte výrobek od elektrické energie. Používejte látku lehce navlhčenou vodou (bez ředidel a saponátů) k otření vnějších částí výrobku.

Připojení k TV

Odpojte přístroj od zdroje el. energie před tím, než budete připojovat kabel vedoucí do TV. Může dojít k poškození TV, pokud tak neuděláte.

Umístění:

Nevystavujte produkt dešti, vlhkosti, slunci, používejte jen uvnitř. Neumisťujte jej v blízkosti topení a jiných zdrojů tepla.

Příslušenství:

Nepoužívejte příslušenství, které není doporučeno výrobcem.

Povětrnostní podmínky:

www.vantage-digital.cz

Větrání:

Otvory v horní části produktu musí zůstat odkryty, aby umožnili cirkulaci vzduch. Nepokládejte výrobek na látky, ani na koberec. Nevystavujte výrobek slunci, neumísťujte jej v blízkosti topení. Nepokládejte další elektronická zařízení na výrobek.

Připojení k sat. anténě a ke konvertoru

Odpojte přístroj od zdroje el. energie před tím, než budete připojovat kabel vedoucí od konvertoru. Může dojít k poškození konvertoru, pokud tak neuděláte

Umístěte produkt uvnitř objektu, nevystavujte jej dešti, slunci, při bouři odpojte celé zařízení od el. energie a od anténního systému.

Servis:

Nepokoušejte se produkt opravovat sami. Vždy opravu svěřte autorizovanému opraváři.

SW upload

Nikdy nepřerušujte přívod el. energie nebo datový kabel při provádění aktualizace SW. Může dojít k poškození přijímače.

Připojení USB a SATA

Vždy připojujte USB nebo SATA zařízení v pohotovostním (STANDBY) režimu přijímače.

Před tím, než začnete

Všeobecné vlastnosti

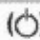
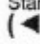

- přehledné, intuitivní a jednoduché OSD
- plně kompatibilní s MPEG-2 (MP@ML), MPEG-2 (MP@HL), MPEG4 AVC/H.264, H.264
- řídicí logika LNB (0/22kHz Tone)
- SCPC/MCPS přijímatelné z Ku/C satelitů
- 2 digitální tunery se smyčkou
- symbol rate 1-45Mbps a frekvenční rozsah na vstupu 950-2150 MHz
- DiSEqC 1.0, 1.1 a 1.2. Podpora GoTo X
- 2x SCART
- OSD 16bit barvy, vícejazyčné menu
- alfanumerický displej
- podpora teletextu a EPG
- 10000 kanálů, oblíbené kanály a rodičovský zámek
- RS232 pro SW upgrade
- S/PDIF výstup – optický a koaxiální
- HDMI
- SVideo výstup
- PVR Ready
- Time-shift
- Unicable řešení
- OTA sw upgrade
- Ethernet port
- USB port
- 2x CI a 2x čtečka
- SW blind scan pro SD

Součást balení

- uživatelský manuál, CD
- dálkové ovládání, síťový kabel
- baterie
- HDMI kabel, SATA kabel, rámeček na disk, vruty, gumové podložky pro rámeček
- utěrka pro přední panel

Ovládání a funkce

Přední panel

- () **Power** – zapnutí a vypnutí přijímače z a do StandBy módu
- () **Šipky** – nastavení hlasitosti a přesun vlevo a vpravo v menu
- () **Šipky** – přepínání kanálů a nebo přesun nahoru a dolů v menu

MENU – zobrazení menu, opuštění aktuálního menu a skok na předchozí
OK – potvrzení vyberu
Display – zobrazení informací o kanálu, zobrazení lokálního času v režimu StandBy



Zadní panel

Obrázek zadního panelu je možné vidět v originálním manuálu

1. **RF IN** – (pro Combo model) – připojení pozemní antény
2. **DISH INPUT** – připojení satelitní antény
3. **LOOP** – výstup DISH INPUT signálu
4. **RS 232C** – připojení k PC
5. **eSATA** – připojení ext. disku
6. **Video OUT** – videovýstup
7. **AUDIO OUT** – výstup L a P zvuku do audiosystému
8. **Y Pb Pr OUT** – výstup do TV nebo videosystému
9. **SVideo OUT** – výstup S Video
10. **S/PDIF OUT** - optický a koaxiální – výstup pro digitální audio
11. **Ethernet**
12. **HDMI** – HDMI výstup do TV
13. **SCART pro VCR** – SCART do videorekordéru
14. **SCART pro TV** – SCART do TV
15. **ON** – síťový vypínač

Dálkové ovládání

www.vantage-digital.cz



1. **POWER** – zapnutí a vypnutí přijímače
2. **Tlačítka 0-9** – pro číselný vstup v menu a nebo volbu kanálu
3. **Mute** – ztišení zvuku na minimum
4. **Sleep** – zobrazení nastavení času pro funkci Sleep
5. **Option** – pro přístup k multikanalovým službám
6. **OK** – zobrazení seznamu kanálů v režimu sledování TV
7. **Text** – teletext
8. **Last** – zobrazí seznam již sledovaných kanálů
9. **MoSAic** – zobrazení více programů na jedné obrazovce
10. **Audio** – zobrazení informací o zvukové stopě
11. **Šipky** – při sledování pořadu – hlasitost, v Menu – vlevo, vpravo
12. **GUIDE** – zobrazení elektronického programového průvodce
13. **Media** – zobrazí seznam souborů
14. **Zoom** – zvětšení vybrané části obrazovky
15. **Menu** – zobrazení menu, opuštění aktivního menu a skok na předchozí
16. **Info** – zobrazení informací o sledovaném programu
17. **Back** – návrat do předchozího menu, uložení změných položek
18. **SAT** – zobrazení seznamu kanálů
19. **+/- Vol** – nastavení hlasitosti
20. **Page** – posun v menu po stránkách
21. **FAV** – přechod na poslední kanál sledovaný v seznamu 1. Při opakovaném stisknutí se zobrazí seznam 2 atd
22. **REW** – zpětné převijení nahraného programu
23. **PR +/-** - změna kanálu
24. **Stop** – zastavení nahrávání/přehrávání
25. **Record** – spuštění nahrávání
26. **Play** – přehrání programu, **Pause** – pauza
27. **FWD** – rychlý posun vpřed
28. **PIP** – obraz v obraze
29. **Timer** – otevře menu rezervací
30. **TimeShift** – Start funkce TimeShift
31. **TV/Radio** - přepínání mezi TV a rádiovými kanály
32. **Video Format** - změna aspektu TV
33. **Swap** – změna v režimu PIP
34. **Pause** - pauza

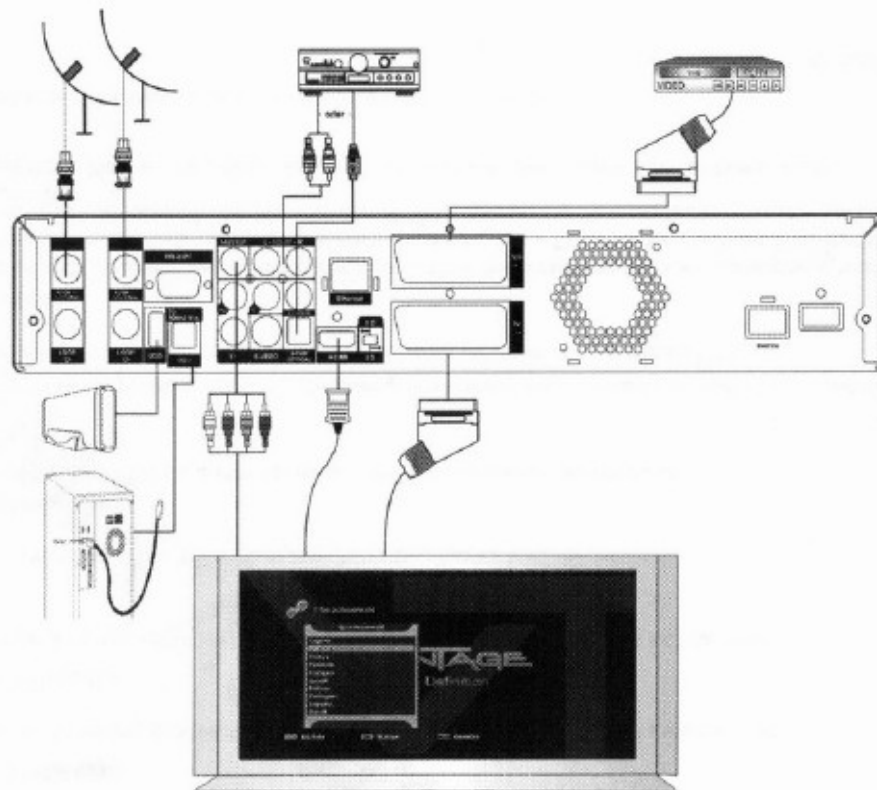
35. Učení dálkového ovladače

- tlačítko TV nemá žádnou funkci. Je možné jej ale naprogramovat. Pokud se v **učicím módu** nic neděje po dobu 30s, DO se přepne do normálního módu
- TV tlačítko je možné naprogramovat na dva povely (1x stisknutí, 2x stisknutí)
 - Stisknete TV a OK současně po dobu cca 1.5s. DO přejde do učicím módu a LED bude svítit 30s. Po 30s přejde DO do normálního módu
 - stisknete tl. TV ještě jednou. LED jednou blikne a pak zůstane svítit.
 - stisknete první „zdrojové“ tlačítko na druhém DO. Pokud se Vantage DO naučí povel správně, LED zůstane svítit po dvojném bliknutí. Pokud se DO nenaučí povel správně, LED blikne 5x. Po 30s se vrátí DO do normálního módu.
 - po naučení 1. povelu je možné začít učit druhý povel. Stisknete opět jednou TV. Stisknete zdrojové tlačítko a pokud se DO naučí povel správně, 2x zabliká. Pokud nikoliv, 5x zabliká.
 - do normálního módu se dostanete opět stiskem TV a OK po dobu 1.5s

36. Upozornění – LOW Battery

- pokud stisknete STB tlačítko a stav baterie je 2.2-2.3V, LED 3x blikne
- při nízké kapacitě baterií nelze DO učit

Připojení



Umístění vašeho přijímače

Instalujte jej v horizontální poloze **** nikdy nepokládejte na přijímač těžké předměty, jako např. TV **** neinstalujte přijímač na místa jako např. vibrující plocha, přímé slunce, vlhké místo, příliš vysoká nebo příliš nízká teplota, místo bez odvětrávání

Připojení přijímače s parabolou

Po instalaci parabol, připojte koaxiální kabel z konvertoru do vstupu „Dish input“ na zadním panelu. Všechna spojení by měla být utažena rukou, nikoliv klíčem. Koaxiální kabel musí být kabel, vhodný pro satelitní rozvody vybavený F konektorem.

Připojení vašeho analogového přijímače

Tento produkt je vybaven „LOOP“ konektorem k využití připojení s analogovým přijímačem. Propojte tento výstup se vstupem vašeho analogového přijímače. Nyní, pokud bude Vantage v režimu StandBy, můžete naladit kanály na vašem analogovém přijímači.

Připojení TV přijímače

TV je možné připojit čtyřmi různými způsoby.

- RCA kabely
- SCART kabel
- HDMI kabel
- YUV kabely

Přísně dodržujte správnou volbu konektorů v TV přijímači!

Připojení videorekordéru (v závislosti na modelu)

Propojte SCART vstup videa s výstupem označeným „VCR“ na přijímači.

Připojení externího Hi-Fi systému

Přijímač je vybaven dvěma výstupy RCA označenými Audio L a Audio R pro propojení s audio HiFi.

Připojení digitálního audio systému

Připojte koaxiální/optický (v závislosti na modelu) kabel s výstupem S/PDIF na přijímači s odpovídajícím vstupem na audio systému.

Prvotní nastavení a ovládání

Menu

Menu je textové pole na TV obrazovce. Volitelné řádky jsou obvykle vysvícené. Nevysvícené řádky nemohou být vybrány/aktivovány. Většina menu ukazuje krátkou informaci/nápovědu k ovládání ve své dolní části. Menu se skládá ze 7 hlavních podmenu:

Instalace – Nastavení – Nastavení kanálu – Zámek – Hry – Multimedia - Common interface – Podmíněný přístup

1. použitím šipek (▲/▼) (◀/▶) se můžete pohybovat v menu nahoru a dolů a vlevo a vpravo.
2. když jste našli položku, kterou chcete zvolit, volbu potvrďte stiskem OK
3. pro opuštění menu stiskněte tlačítko Back (↵)
4. pokud chcete opustit aktivní menu, stiskněte tlačítko Menu (☐)

Začínáme

Při prvním spuštění přijímače je třeba vybrat jazyk menu a následně nastavit parametry antény, vyhledat kanály a nastavit parametry zobrazení.

1. zapněte sat. přijímač a šipkami (▲/▼) vyberte jazyk. Volbu potvrďte stiskem OK.
2. šipkami (◀/▶) vyberte menu **Instalace**

<< SATELIT >>

Nastavení antény

1. šipkami vyberte "Nastavení antény" a tuner a stiskněte OK
2. vyberte požadovaný satelit a dle vaší instalace nastavte parametry antény dle vaší instalace a potvrďte OK
3. přechod na jiný satelit (levý panel) zajistíte tlačítkem Back
4. postup opakujte i pro druhý tuner dle vašeho zapojení

Pro uložení stiskněte červené tlačítko, pro sledování stavu signálu stiskněte modré tlačítko. Zeleným tlačítkem můžete prohledat satelit a žlutým tlačítkem zvolený transponder.

Tuner 1

V případě, že používáte pouze jeden tuner, připojte LNB na Tuner1

Tuner 1 a Tuner 2

Separate (oddělený): samostatné nastavení a ladění každého tuneru. Pro použití např. Twin konvertorů. Je možná nahrávání a sledování ze dvou transponderů. Pro správnou funkci je třeba nastavit anténu pro každý tuner zvlášť a proladit. Po stisku OK při sledování programu se pak programy z tunerů rozlišují příznaky T1 a T2.

Loopthrough: Prosmýkovaný tuner 2. Je možná nahrávání pouze z jednoho TP.

Same signal: Stejný signál

Automatické vyhledávání

1. vyberte položku „Automatické vyhledávání“ v menu „Nastavení“ a stiskněte OK
2. šipkami (▲/▼) vyberte satelit a šipkami (◀/▶) zvolte režim vyhledávání (Vyp, Vše, Volně, NIT)
3. Stiskněte OK a automatické vyhledávání začne probíhat. Po ukončení stiskněte OK a uložte změny. Tlačítkem (↵) Back se následně vrátíte zpět.
4. Nyní můžete sledovat TV a poslouchat rádio na zvolených satelitech

<<POZEMNÍ TV (Digital)>>

Automatické vyhledávání

1. v menu „Nastavení – pozemní“ vyberte volbu „Automatické vyhledávání“ a potvrďte tlačítkem OK
2. po vyhledání kanálů potvrďte OK a stiskněte následně Back.
3. Nyní můžete sledovat naladěné pozemní kanály

Základní ovládání

Tato kapitola vysvětluje různé funkce při sledování TV nebo poslechu rádia

Přepínání kanálů

Lze uskutečnit třemi způsoby:

1. stiskněte šípky (▲/▼) nebo PR +/-
2. vyberte číslo kanálu zadáním pomocí numerických tlačítek
3. stiskněte tlačítko OK. Šípkami (▲/▼) vyberte kanál a stiskněte OK. Po stránkách můžete přeskokovat pomocí tlačítek (▲/▼) nebo (◀/▶). Stiskem (📺/🎵) zvolíte režim TV nebo rádio
4. stiskněte tlačítko SAT a šípkami vyberte požadovaný satelit (máte-li více než jeden prohledaný). Po dvojím stisku OK se zobrazí programy jen z vybraného satelitu
5. stiskněte LAST na dálkovém ovládání. Šípkami vyberte požadovaný kanál s naposled sledovaných kanálů. TI, OK menu opustíte.

Ovládání hlasitosti

Pro ovládání hlasitosti stiskněte VOL +/- nebo (◀/▶). Pro vypnutí zvuku stiskněte Mute (🔇). Opakované stisknutí Mute opět zapne zvuk.

Infobanner

Informace o sledovaném kanálu se vždy objeví na určitou dobu kdykoliv přepnete kanál. V průběhu sledování můžete stisknout INFO a zobrazí se informace o sledovaném kanálu. Tato informace obsahuje: číslo kanálu a název *** aktuální čas *** sílu a kvalitu signálu *** ikony: HD, Oblíbené, Zámek, Rádio, Kódovaný kanál, Titulky, Teletext *** informaci EPG *** podmíněný přístup. Při opětovném stisku INFO se zobrazí další informace o kanálu: detail *** satelit *** frekvence *** symbol rate *** FEC *** video PID *** audio PID *** PCR PID *** transpondér

Výběr zvukové stopy

Stiskněte Audio (🔊) tlačítko. Šípkami (▲/▼) a stiskem OK vyberte požadovanou stopu. Šípkami (◀/▶) lze vybrat kanál a režim (stereo, mono)

Titulky

Pokud jsou titulky poskytovány, lze je vybrat tlačítkem Text (📄). Šípkami vyberte titulky a stiskněte OK.

Výběr OSD teletextu

Pokud je poskytován, lze jej vybrat tlačítkem Text (📄) stisknutým 2x. Šípkami vyberte a stiskněte OK.

Výběr VBI Teletextu

Pokud je poskytován, lze jej vybrat tlačítkem Text (📄) stisknutým 3x. Šípkami vyberte a stiskněte OK.

MoSAiC

Můžete na obrazovce zobrazit více kanálů stiskem červeného tlačítka MoSAiC.

Časovač (Sleep)

Stiskněte zelené tlačítko (Sleep) a uvidíte čas nastavený v menu nastavení pro tuto funkci.

Zoom

Obrázek je možné zvětšit tlačítkem Zoom (🔍). Po stisku zvolte šípkami oblast zvětšení a stiskněte OK. Po každém stisku tlačítka (▲/▼) se obraz zvětší 2x – 4x. Zrušení funkce Zoom se provede opětovným stiskem tlačítka (🔍).

Seznam kanálů

Stisknete-li tlačítko OK při sledování programu, zobrazí se seznam dostupných kanálů. Ikona € představuje kódovaný kanál. Ikona visacího zámku symbolizuje zamčený kanál. Mezi seznamem rádií a TV lze přepnout tlačítkem (📺/🎵). Vyberte požadovaný kanál stiskem šipek (▲/▼), PR +/- a nebo (▲/▼) a stiskněte OK. Barevná tlačítka zobrazují seznamy kanálů tříděné následovně:

Červené – abecedně. **Zelené** – dle satelitu. **Žluté** – dle jmen poskytovatelů. **Modré** – dle favoritních skupin.

Příklad:

Chcete-li zobrazit seznam kanálů začínajících písmenem „M“ a vybrat jeden z nich:

Stiskněte sekvenční OK – červené tlačítko – šipkami vlevo a vpravo změníte seznam a šipkami nahoru a dolů najděte na „M“ – stiskněte opět šipku vpravo a vyberte kanál – OK. Podobně se ovládají i ostatní tříděné výběry.

Elektronický programový průvodce (EPG)

EPG zobrazuje informace o programu jako např. názvy pořadů, vysílací časy, popis pořadu apod. Vysílání EPG závisí na poskytovateli.

Stiskněte EPG () a informace EPG se zobrazí. Šipky (▲/▼) listují kanály, šipky (◀/▶) zobrazují EPG pro jednotlivé časy na zvoleném kanálu. Stiskem OK v EPG zobrazíte detaily u zvolené položky. Tlačítkem Back (↶) se vrátíte zpět.

Stromová struktura menu

Instalace

Tuner1

Tuner2 – Separate = oddělený, Loopthrough = smyčka, Same Signal = Stejný signál

Tovární nastavení

Nastavení antény

Nastavení motoru

Automatické hledání

SW Blind Scanning

Výchozí nastavení

Pozemní

Automatické hledání

Ruční hledání

Nastavení systému

Nastavení jazyka Jazyk, Audio, EPG, Teletext, Titulky

Nastavení OSD Průhlednost, doba banneru, Media player time Recording limit time, Spořič, Serial module

Systém a poměr TV systém, poměr stran TV, poměr stran obrazu, typ videosignálu, Video freeze, Dolby, Time shift

Nastavení času GMT čas, místní čas, mód zobrazení, pásmo, Letní čas

Správa časovače

Systémové informace

Nastavení kanálů

Odstranit kanály

Odstranit vše

Oblíbené kanály

Upravit kanály

Software manager

Rodičovský zámek

Nastavit zámek kanálu

Řízení zámku

Změnit kód PIN

Hry

A

B

Multimedia

USB

SATA

Ethernet

Podmíněný přístup

Menu

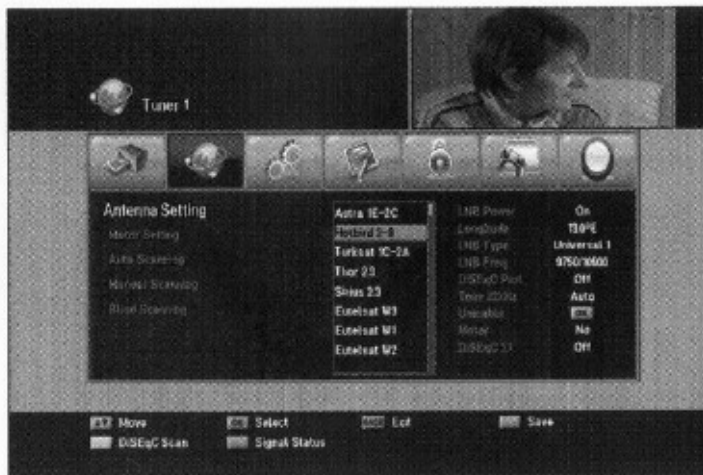
Menu bylo pečlivě designováno tak, aby umožnilo snadnou navigaci a ovládání vašeho přístroje. Obsahuje 7 podmenu, která se mohou mírně lišit v závislosti na verzi přijímače.

Do menu se dostanete stiskem tlačítka MENU ()

Instalace - <<SATELIT>> Tuner1 nebo Tuner2

V menu instalace můžete nastavit anténu, pracovat s kanály, upgradovat sw atd..

Nastavení antény



daného satelitu se vraťte do levého panelu stiskem tlačítka **Back**.

Vyberte menu **Nastavení antény** za použití šipek. Vyberte šipkami požadovaný satelit a stiskněte **OK**. V pravém panelu máte následující možnosti:

Napájení LNB – mělo by být **Zap**.
Zobrazení souřadnic satelitu
LNB Low/High – pokud není nezbytně nutné, doporučujeme tyto položky neměnit.

Typ LNB - Universal 1 (9750 / 10600)

- Universal 2 (9550 / 10750)
 - Unicable

DISEqC – nastavte šipkami vlevo a vpravo příslušné ovládání konvertoru dle vaší instalace

22kHz – v případě, že používáte duální LNB nebo dvě antény připojené k 22kHz přepínači, nastavte příslušné přepínání zde. Standardně je volba **Auto**.

Motor – Šipkami vyberte způsob ovládání motoru. Po ukončení nastavení

Nastavení motoru

Instalace motoru a jeho nastavení je vhodné pro zkušenější uživatele. Pro **SG-2100** používejte nastavení **Pozicionér**.

DISEqC 1.2 (když je motor nastaven na **DISEqC 1.2** v nastavení antény)

1. vyberte **Nastavení motoru** za použití šipek a potvrďte **OK**
2. Pozn.: pokud stisknete žluté tlačítko, navigační menu motoru se vysvětlí. Šipkami můžete otáčet motorem na východ, západ, sever a jih. Pozicování motoru může být omezeno nastavením limitů (vých., záp.) pomocí červeného a modrého tlačítka.
3. vyberte satelit šipkami a stiskněte **OK**. Objeví se seznam satelitů a ty, které jste



v menu **nastavení antény** označili jako **DISEqC 1.2** jsou označeny

4. stiskněte **OK** a pak **Back** na dálkovém ovládacím
5. pokud se nacházíte v navigačním menu ovládání motoru, stiskněte žluté tlačítko. Tím se vysvětlí satelit
6. vyberte váš referenční satelit (obvykle **Astra 19.2** nebo **Hotbird 13**). V řádce frekvence nastavte tu, na které se sto procentně nacházejí aktivní programy (usnadní to vyhledávání satelitu)
7. šipkami nahoru a dolů přejděte nad navigační menu a zvolte počet kroků, o které se bude motor posouvat (šipkami vlevo a vpravo)
8. žlutým tlačítkem přejděte do ovládání motoru a jemně vyladíte pozici (maximální úroveň signálu). Vyskočte z menu a přejděte na řádek **Uložit aktuální pozici**. Stiskněte **OK**. Pozn. Jako první vždy zvolte referenční satelit
9. v řádce satelitu změňte družici, nastavte frekvenci a opakujte postup až do uložení nové pozice

Volba „**Vypočítej pozici**“ zvolí jeden satelit, vůči kterému se reviduje pozice motoru a uloží změny. Vhodně potvrdit, když je zobrazen referenční satelit.

Volba „**aktivovat limity, deaktivovat limity**“ nastavuje nebo ruší záp/vých limit otáčení motoru.

Volba „**Přejít na satelit**“ umožní kontrolu nastavení satelitů po jejich nalezení a uložení do paměti. Zvolte satelit a potvrďte „**Přejít na satelit**“. Motor by se měl otočit na zvolenou družici.

USALS (když je motor nastaven na **USALS** v menu **Nastavení antény**)

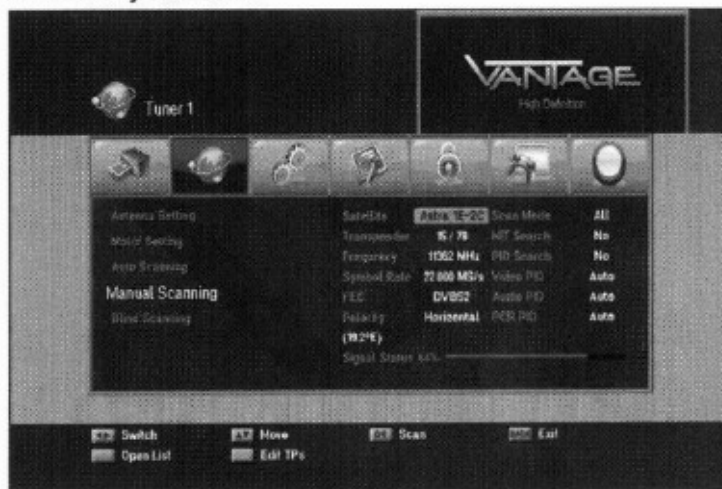
1. vyberte Nastavení motoru za použití šipek a potvrďte OK
2. Pozn.: pokud stisknete žluté tlačítko, navigační menu motoru se vysvítili. Šípkami můžete otáčet motorem na východ, západ, sever a jih. Pozicování motoru může být omezeno nastavením limitů (vých., záp.) pomocí červeného a modrého tlačítka.
3. vyberte satelit šípkami a stiskněte OK. Objeví se seznam satelitů a ty, které jste v menu nastavení antény označili jako USALS jsou označeny
4. stiskněte OK a pak Back na dálkovém ovládání
5. v menu nastavení motoru zadejte v příslušných řádcích svoji zeměpisnou polohu na jedno desetinné místo a stiskněte OK na řádku GotoX stiskněte OK.
6. potvrďte volbu „aktivovat/deaktivovat limity“ stisknutím OK

Při problémech s nastavením motoru kontaktujte svého dodavatele/montážní firmu. Nastavení motoru je určeno zkušeným uživatelům.

Automatické vyhledávání

Po nastavení antény máte možnost vyhledat automaticky programy na zvolených satelitech. Vyberte „Automatické vyhledávání“ v menu Instalace a šípkami a stiskněte OK. Vyberte šípkami satelit, který chcete prohledat a šípkami (◀/▶) zvolte typ vyhledávání (vše, nic, volně). Postup opakujte pro všechny požadované satelity. Stiskem OK spustíte prohledávání.

Manuální vyhledávání



Po nastavení antény máte možnost vyhledat manuálně programy na zvolených satelitech. Vyberte „Manuální vyhledávání“ v menu Instalace a šípkami a stiskněte OK. Nastavte následující:
 V řádku **Satelit** vyberte šípkami (◀/▶) prohledávaný satelit.
 V řádku **Transpondér** vyberte šípkami (◀/▶) číslo transpondéru (frekvence se zobrazují tak, jak měníte čísla transpondérů).
 Pokud není požadovaná frekvence v seznamu, zvolte položku **Nový** v řádku Transpondér. Následně zadejte novou frekvenci, symbol rate, FEC, polarizaci.
 V řádku **Scan Mode** se máte možnost rozhodnout, zda chcete hledat všechny nebo jen volně.
 V řádku **NIT** budete dotázáni, zda

chcete hledat kanály pro jiný transpondér. Vyberte Ano pro spuštění prohledávání sítě.
 Při prohledávání **PID** můžete manuálně zadat PID pro daný program.

Po zadání všech potřebných položek (nemusejí být všechny) stiskněte OK a prohledávání započne.

Blind Scan

Jedinečná funkce **Blind Scan** vám umožní prohledat a najít všechny kanály na daném satelitu. Pomocí šipek zvolte potřebné parametry v tomto menu a potvrďte OK. Prosím, vezměte na vědomí, že prohledávání může trvat několik minut.

Instalace - <<POZEMNÍ TV (Digital)>>

Automatické prohledávání

V příslušném menu pro pozemní prohledávání stiskněte OK a proces započne. Tlačítkem OK potvrdíte změny.

Manuální prohledávání

V příslušném menu vyberte satelit a číslo transpondéru šípkami (◀/▶) a stiskněte OK. Manuální vyhledávání začne. Tlačítkem OK uložte vyhledané kanály. Tlačítkem Back (⏪) opustíte menu.

Tovární nastavení

V situacích, kdy nastane chyba v ukládání kanálů a nebo se v jiných menu dostanete do neřešitelné situace, použijte funkci obnovení továrního nastavení.

Tovární nastavení: smazání veškerého nastavení
Restart STB: restartování přijímače

Systemové nastavení

V tomto menu lze nastavit systémovou konfiguraci. Stiskněte Menu (□), Vyberte šipkami Nastavení.

Nastavení jazyka

V tomto menu můžete šipkami vybrat požadované nastavení jazyka menu, audia 1-2, EPG, teletextu a titulků.

Nastavení OSD

Můžete nastavit průhlednost OSD, dobu zobrazení banneru a dobu zobrazení spořiče. Vyberte menu Nastavení OSD a šipkami nastavte požadované hodnoty v jednotlivých položkách. Potvrďte OK.

Nastavení médií

Je možné nastavit různé parametry zobrazování: TV systém, poměr stran, vysílací systém, titulky. Šipkami vyberte příslušné menu a zvolte požadované parametry. Potvrďte OK.

Nastavení času

Vyberte příslušné menu šipkami a OK. Nastavte si časové pásmo. Podle vašich požadavků můžete nechat na displeji zobrazovat čas řízený satelitem a nebo interními hodinami.

Rezervace času

Pro nastavení časovače spuštění TV programu / vypnutí, přejděte do menu a šipkami a numerickými klávesami navolte požadované parametry.

Systemové informace

Toto informace slouží k zobrazení základních údajů o přijímači.

Nastavení kanálu

V tomto menu je možné editovat TV a rádio kanály a pracovat s favoritními skupinami. Stiskněte Menu (□). Vyberte šipkami Nastavení kanálu.

Mazání kanálů

Vyberte příslušné menu a stiskněte OK. Vyberte kanál, který chcete smazat a stiskněte červené tlačítko. Tím dojde k označení k vymazání. Jakmile vyberete všechny, které chcete vymazat, stiskněte OK.

Vymazání všech kanálů

Vyberte příslušné menu a potvrďte OK. Na dotaz odpovězte Ano a potvrďte.

Oblíbené kanály

Oblíbené kanály mohou být zařazeny do devíti favoritních skupin: **zprávy, sport, filmy, hudba, nakupování, děti, dospělí, drama a vzdělání.**

1. vyberte Oblíbené kanály v menu a potvrďte OK
2. vyberte kanál, který chcete editovat pomocí šipek (▲/▼) a (▲/▼) v seznamu TV a rádií a stiskněte červené tlačítko.
3. stiskněte FAV (▼) pro výběr jiné favoritní skupiny.
4. po ukončení výběru stiskněte tlačítko OK pro uložení

Editace kanálů

Vyberte šipkami menu Upravit kanály a stiskněte OK.

FAV (▼) zobrazí seznam oblíbených kanálů

Šipky (◀/▶) přepínají mezi TV a rádiovými kanály

Přejmenování seznamu kanálů

1. vyberte kanál, který chcete přejmenovat pomocí šipek a stiskněte zelené tlačítko. Zobrazí se tabulka s písmeny.
2. stiskněte modré tlačítko k vymazání názvu kanálu
3. vyberte písmeno pomocí šipek a stiskněte červené tlačítko pro vložení. Žluté tlačítko vloží mezeru. Modré tlačítko vloží backspace.
4. pro potvrzení stiskněte OK.

SW manager

Je možné nahrát nový software do přijímače přes satelit, pokud je sw k dispozici. Během nahrávání nevyvínejte přijímač. V menu vyberte položku SW manager a stiskněte OK.

- Program Upload – kopie sw z hlavního přijímače do druhého
- Channel data upload – kopie kanálů z hlavního do druhého přijímače
- USB Explore (volitelné) – upload softwaru z USB do přijímače
- OTA ... – nahrátí sw nebo dat kanálů ze satelitu

Rodičovský zámek

Můžete zamknout kanály za účelem zabránění sledování určitých kanálů. Stiskněte Menu (□). Vyberte šipkami menu Rodičovský zámek.

Nastavit zámek kanálu

Kdykoliv budete chtít sledovat zamčený kanál, budete požádáni o PIN kód. Vyberte menu Zámek kanálu pomocí šipek a stiskněte OK. Vyberte kanál, který chcete zamknout pomocí šipek nebo numerickými klávesami a stiskněte červené tlačítko. Šipky (◀/▶) volí mezi TV a rádio seznamem. Pro potvrzení stiskněte OK.

Řízení zámku

Kdykoliv budete používat zamčenou část systému, budete požádáni o zadání PIN kódu. Pomocí šipek a tl. OK zvolte druh zamčení.

Změna PIN kódu

Můžete zvolit nový PIN kód. Defaultní hodnota PIN je „0000“.

Update software

Můžete nahrát aktuální software pro váš přijímač. Kdykoliv během nahrávání do přijímače nesmí dojít k přerušení dodávky proudu.

1. vyberte software upload pomocí šipek.
Upload programu: zkopíruje všechna data z hlavního přijímače do druhého
Data kanálů: kopíruje pouze data kanálů z jednoho do druhého přijímače

Hry

Pro zpříjemnění dlouhé chvíle máte možnost zahrát si hry.

Multimedia

Multimediální funkce jsou přístupné přes USB Ethernet.. Kdykoliv připojíte USB zařízení, mějte přijímač ve StandBy (pohotovostním) režimu. Nikdy ne zapnutý. Vypínat přijímač vzadu síťovým vypínačem však není nutné.

USB1 a USB2

Připojte USB flash paměť nebo USB pevný disk přes USB konektor

SATA

Připojte externí HDD s USB rozhraním do konektoru na zadním panelu. HDD musí být kompatibilní s FAT32. Pokud tomu tak není, je třeba změnit systém pomocí počítače a funkce změny systému.

- přehrávání souborů – šipkami vyberte soubor a stiskněte OK
- software update – vyberte sw soubor a stiskněte červené tlačítko
- mazání souborů – vyberte požadovaný soubor a stiskněte zelené tlačítko
- formátování – stiskněte žluté tlačítko

PVR funkce

Pro využití PVR funkce, zařízení musí být připojeno přes USB rozhraní nebo být osazeno SATA interním diskem

1. Nahrávání – stiskněte REC během sledování programu
2. Zastavení – stiskněte STOP
3. Přehrávání – stiskněte PLAY
4. Převíjení vpřed – stiskněte tl. rychlého převíjení
5. Převíjení vzad – stiskněte tl. převíjení zpět

6. **Pauza** – stiskněte Pause
7. **Media player** – stiskněte F2 pro spuštění přehrávače médií
8. **TimeShift** – stiskněte tl. Timeshiftu pro spuštění funkce posunu času
9. **Seznam souborů** – stiskněte tl. TELETEXT pro shlédnutí seznamu souborů v přehrávači médií

Ethernet

Před spuštěním prosím zkontrolujte, zda máte správně připojení vhodný kabel.

Nastavení TCP/IP

Máte možnost nastavit IP pomocí DHCP a nebo ručně

FTP Explorer

Stiskněte OK pro spuštění exploreru a výběr FTP serveru

PVR Funkce

Multimedia – PVR nastavení

Recording limit time: Nastavení max. času nahrávání po stisku tlačítka Record

Timeshift Limit Time: Nastavení délky času timeshiftu

Timeshift: Auto – automatický start Timeshiftu, Manual – ruční zapnutí timeshiftu

Extended Record Time: nastavení času přesahu nahrávání (např. kvůli reklamám)

Po zvolení jednotlivých parametrů potvrďte OK.

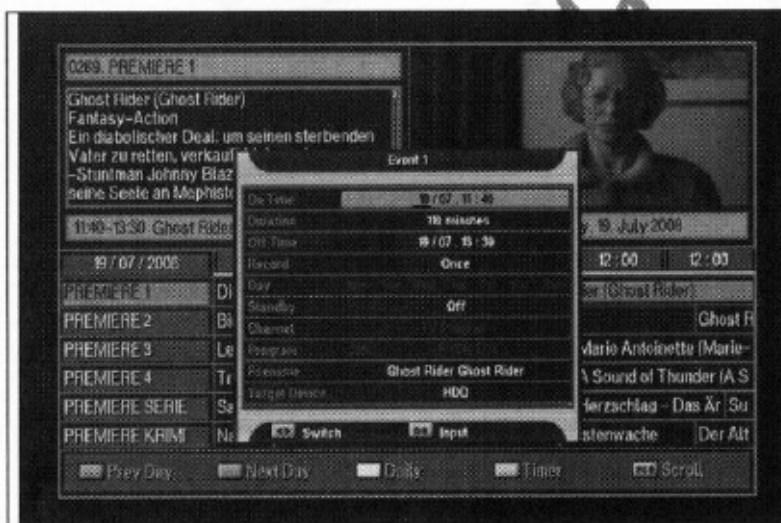
Módy nahrávání

Timeshift:

- posun času a možnost vrátit se zpět při sledování TV

Okamžité nahrávání:

- stiskem tl. Record spustíte nahrávání aktuálního programu. Nahrávání je možné vypnout stiskem Stop. Při potřebě přepnout na jiný kanál přijímač automaticky nabídne dostupné kanály – vysvěcení ve menu po stisku OK.



Nahrávání s časovačem:

- je možné nastavit až 40 událostí
- časovač je možná nastavit přímo z EPG stiskem zeleného tlačítka na programu, který chcete nahrávat. Potvrzením parametrů nahrávání v následující tabulce uložíte událost
- časovač je možné vyvolat a nastavit také přímo z menu – např. u programů, které nevysílají EPG

Vantage Player

Spusťte Vantage Player stiskem tlačítka Media. V zobrazeném seznamu adresářů a souborů můžete šipkami vybrat požadovaný soubor k přehrávání.

Ovládání Vantage Playeru:

- << >> rychlé převíjení vpřed a vzad
- tlačítka Page – skok o 10 procent záznamu vpřed nebo vzad
- Stop – zastavení
- Pause – pauza ve sledování

- Info – jedno stisknutí zobrazí funkce Playeru, dvoji stisknutí zobrazí informace o daném souboru

Stříhové funkce



Vantage Player umožňuje stříhat nahrávky.

- Spusťte stříh stiskem ti Zoom v módu sledování nahrávky
- Šipkami vlevo a vpravo se přesuňte na pozici, kde chcete začít nebo ukončit stříh
- Šipkami nahoru a dolů přepněte mezi módem záložky a stříhu
- Tlačítkem FAV označte začátek stříhu a po přesunu na konec stříhu opět stiskněte FAV. Potvrďte výběr stiskem OK na "Yes".
- Červené tlačítko – smazání značek a záložek v nahrávce

Záložky



Šipkami vlevo a vpravo se posuňte v nahrávce na požadované místo

Stiskněte FAV tlačítko a tím se nastaví záložka. Můžete použít FAV tlačítko v módu přehrávání a přeskočit tak na další záložku.

Podmíněný přístup

zobrazení stavu a obsazenosti čteček a CI slotů..

Odstranění problémů

Nesvítí žádná LED na displeji	Připojte přijímač k síti a přepněte síťový vypínač do polohy „1“
Není žádný obraz	Ujistěte se, že je přijímač připojený k síti a že je správně připojena anténa. Vypněte přijímač, počkejte 10s a zapněte jej.
Nízká kvalita obrazu	Pravděpodobně bude nízká kvalita signálu. Pokud ano, nastavte správně anténu.
Není zvuk	Zkontrolujte nastavení hlasitosti jak na TV tak i na přijimači. Zkontrolujte audio kabel
DO nefunguje	Namířte DO přímo na přijímač. Zkontrolujte baterie v DO. Zkontrolujte, že nic nebrání před senzorem na přijímači.
Program neběží, nebo je kódovaný	Zkontrolujte, zda máte příslušný modul a smart kartu pro daný program

Zapomněli jste PIN	Je třeba přehrát software v přijímači
--------------------	---------------------------------------

Specifikace

Naleznete v originálním manuálu

Likvidace starého zařízení

Dovozce je registrován u Retela s.r.o.

Pro vrácení starého přístroje využijte lokální systémy vrácení a sběru. Pro ČR je sběr zprostředkován kolektivním systémem zpětného odběru a odděleného sběru RETELA s.r.o. Pro více informací navštivte www.retela.cz

Další informace

www.vantage-digital.cz

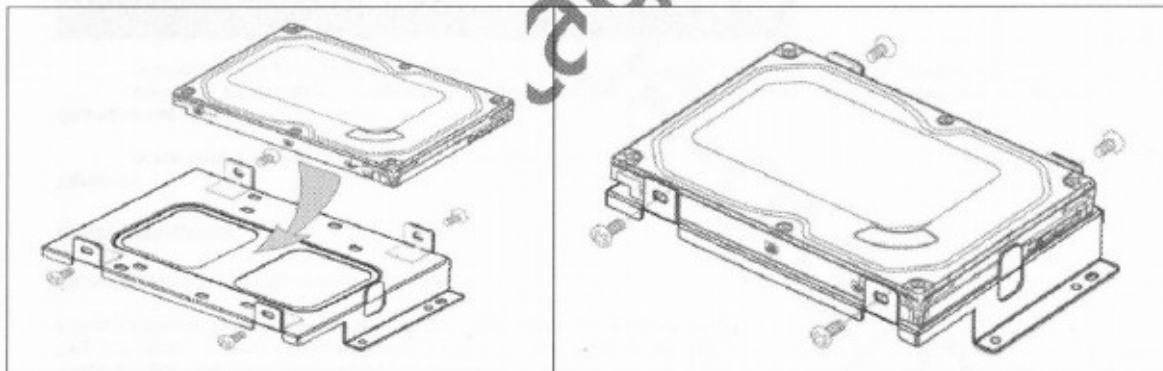
www.infinito.cz

www.sluservis.cz

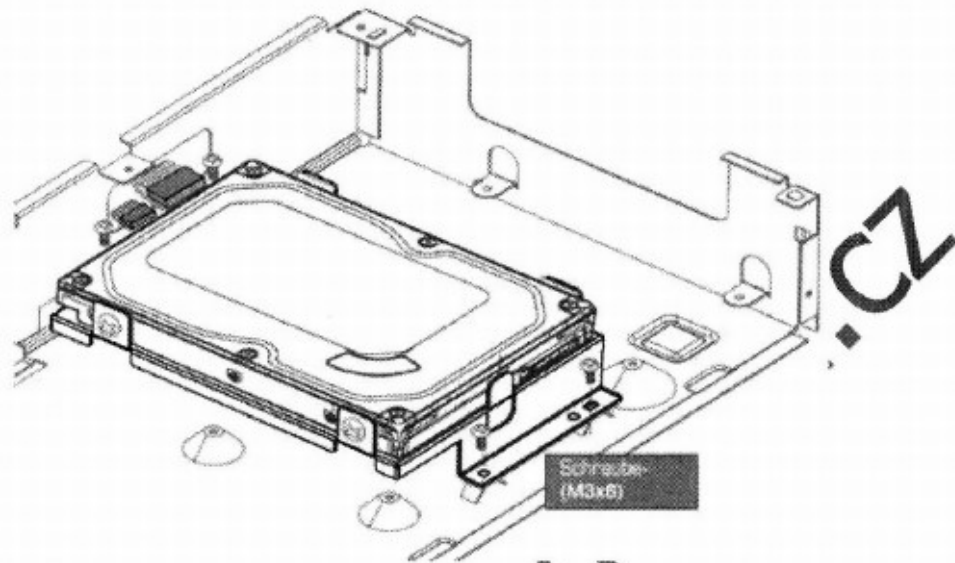
Instalace pevného disku

Pevný disk pro Vantage HD8000 musí být SATA II pevný disk. Doporučení je Western Digital a nebo Seagate ideálně do velikosti 500GB (důvodem této kapacity je ohřívání přístroje)

1. Z krabice vyjměte kovový rámeček a gumové podložky pod a z boku pevného disku
2. Odpojte Vantage od VŠECH konektorů (SCART, HDMI, Konvertor, el. síť atd.)
3. Přemístěte Vantage na stabilní místo
4. Připravte si křížový šroubovák s magnetickým bitem (obtížný přístup ke šroubkům)
5. Opatrně sejměte kovový kryt Vantage
6. Opatrně si nasimulujte uložení rámečku do přijímače jemným posazením na čtyři předpřipravené díry
7. Nalepte na kontaktní plochy se šasi přijímače gumovými ochrannými
8. Opatřete boční částí rámečku gumovými ochrannými tam, kde bude disk přišroubován k rámečku
9. Vložte disk do rámečku a přišroubujte (vyberte správný typ šroubku!). Dbejte na správnou orientaci uložení. Konektory disku musí směřovat displeji.



10. Připojte napájecí konektor k disku a připojte datový SATA konektor k disku. Opatrně zasuňte napájecí vodiče do otvoru v předním panelu (pro získání místa) a datový kabel provlečte (uložte) pod rámečkem tak, aby ústil v zadní části přijímače (u konektorů).
11. Vložte pevný disk v rámečku na otvory v šasi
12. Upravte datový kabel
13. Opatrně přišroubujte rámeček k šasi přijímače
14. Pečlivě na základní desce naleznete konektor pro SATA. (vedle elektroniky pro počítačovou síť – Ethernet).
15. Opatrně, tak aby nedošlo k deformaci nebo destrukci připojte konektor od disku k základní desce. Dbejte na orientaci (dle „L“ na konektoru)
16. Zkontrolujte pečlivě dodržžený postup
17. Opatrně, aby nedošlo k namáhání kabeláže, uzavřete přijímač a zašroubujte



Upozornění: Na poškození a závady způsobené chybnou manipulací při instalaci nebo chybnou instalací se záruka nevztahuje!
V případě nejistoty si nechte pevný disk namontovat odbornou firmou, u prodejce nebo přímo u distributora a jeho obchodních partnerů.

www.vantage.cz